

grande
brio
RIDE ON 115



INNOVATION IN CLEANING EQUIPMENT
TSM

grande briio

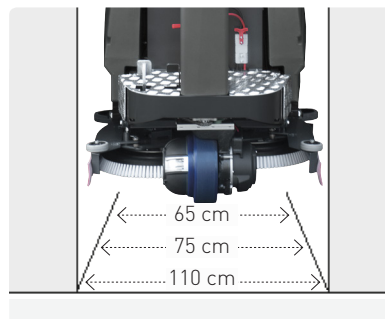
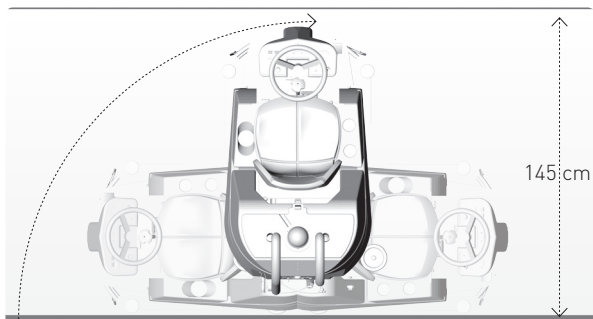
RIDE ON 115

650

750

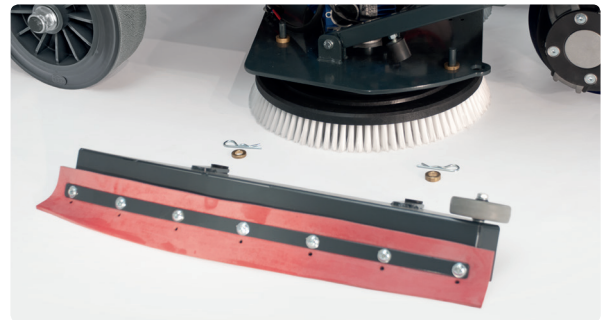
1100

Pista de limpieza / Scrubbing path	mm	650	750	1100
Anchura boquilla de aspiración / Squeegee width	mm	650	750	850
Rendimiento horario / Coverage performance	m ² /h	3250	3750	5500
Tiempo de trabajo / Working time	h	> 5h 15'	> 4h 45'	> 4h 45'
Tanque de agua limpia / Solution tank	l	115	115	115
Tanque de agua sucia / Recovery tank	l	125	125	125
Diámetro cepillos / Brush size	mm	2 x 340	2 x 390	4 x 290
Motor cepillos / Brush motor	W	2 x 500	2 x 500	4 x 200
Presión cepillos / Brush pressure	kg	0-45	0-55	0-65
Motor tracción / Traction motor	W	600	600	600
Motor aspiración / Vacuum motor	W	3 etapas 490	3 etapas 490	3 etapas 490
Tensión / Voltage	V	24	24	24
Baterías (DIN) / Battery capacity (DIN)	A (5h)	320 (Wet)	320 (Wet)	320 (Wet)
Compartim. baterías (LxAxA) / Batt. comp. (LxWxH)	mm	510 x 415 x 450	510 x 415 x 450	510 x 415 x 450
Cargador baterías / Battery charger	A/h	20 - 25	20 - 25	20 - 25
Peso sin (con) baterías / Weight without (with) batteries	kg	235 (475)	245 (485)	255 (495)
Dimensiones (LxAxA) / Dimensions (LxWxH)	mm	1450 x 780 x 1450	1500 x 830 x 1450	1500 x 1300 x 1450



grande brío

RIDE ON 115



Es la hora de pensar más allá y enfrentar los retos del mundo.
Es la hora de GRANDE BRIO

La conquista de la simplicidad



TSM - Technological Systems by Moro Srl

Via Fratelli Zambon, 9 - 33080 Fiume Veneto (PN) - Italy

Tel. +39.0434.564167 - Fax +39.0434.954069

www.tsmitaly.com - marketing@tsmitaly.com

 - [tsmitaly](https://www.youtube.com/tsmitaly) -

