

grande
brio
RIDE ON 75



INNOVATION IN CLEANING EQUIPMENT
TSM

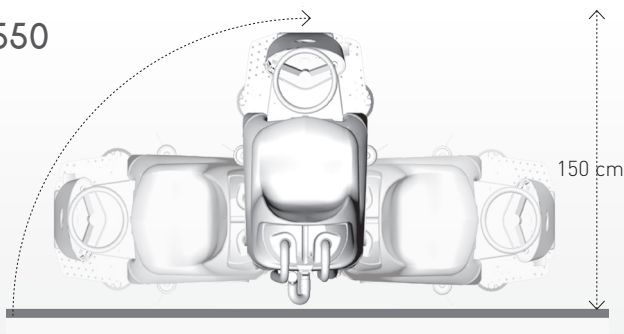
grande brio

RIDE ON 75

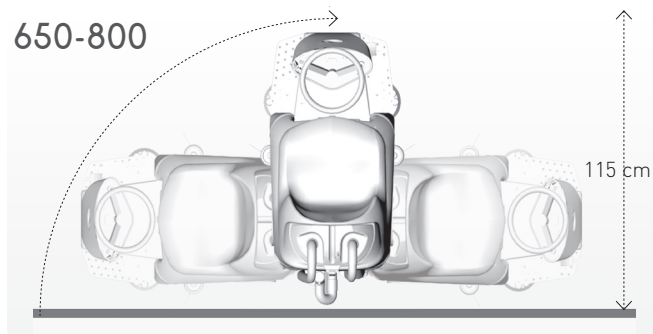
550 650 800

Pista de limpieza / Scrubbing path	mm	550	650	800
Anchura boquilla aspiración / Squeegee width	mm	650	750	850
Rendimiento horario / Coverage performance	m ² /h	3000	3250	4000
Tiempo de trabajo / Working time	h	> 3h	> 3h	> 3h
Tanque de agua limpia / Solution tank	l	75	75	75
Tanque de agua sucia / Recovery tank	l	85	85	85
Diámetro cepillos / Brush size	mm	2 x 290	4 x 180	4 x 205
Motor cepillos / Brush motor	W	2 x 200	4 x 100	4 x 200
Presión cepillos / Brush pressure	kg	20	28	35
Motor tracción / Traction motor	W	450 (trasero)	700	700
Motor aspiración / Vacuum motor	W	3 etapas 490	3 etapas 490	3 etapas 490
Tensión / Voltage	V	24	24	24
Baterías (DIN) / Battery capacity (DIN)	A (5h)	150 (Wet)	150 (Wet)	150 (Wet)
Compartim. baterías (LxAxA) / Batt. comp. (LxWxH)	mm	400 x 420 x 325	400 x 420 x 325	400 x 420 x 325
Cargador baterías / Battery charger	A/h	20	20	20
Peso sin (con) baterías / Weight without (with) batteries	kg	143 [220]	153 [230]	163 [240]
Dimensiones (LxAxA) / Dimensions (LxWxH)	mm	1150 x 780 x 1300	1150 x 780 x 1300	1150 x 780 x 1300

550

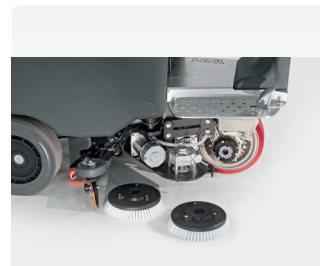
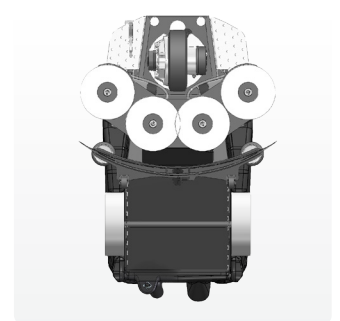
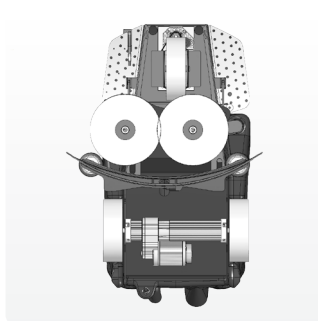


650-800



grande brío

RIDE ON 75



Es la hora de pensar más allá y enfrentar los retos del mundo.
Es la hora de GRANDE BRIO

La conquista de la simplicidad



TSM - Technological Systems by Moro Srl

Via Fratelli Zambon, 9 - 33080 Fiume Veneto (PN) - Italy

Tel. +39.0434.564167 - Fax +39.0434.954069

www.tsmitaly.com - marketing@tsmitaly.com

 - [tsmitaly](https://www.youtube.com/tsmitaly) -

INNOVATION IN CLEANING EQUIPMENT
TSM

