



# Flexigo 150

Barredor



La todoterreno más pequeña de la familia de barredoras Schmidt resulta muy flexible a la hora de ampliarla y cuenta con muchos implementos para montar o acoplar. Para el mantenimiento de carreteras tanto de verano como de invierno. Gracias a la cómoda dirección articulada, la gran carga útil y un peso máximo autorizado de 3,5 t, la Flexigo 150 se puede usar en distintos espacios. Desde calles a estrechos callejones en zonas peatonales. Solo se requiere el permiso de conducir europeo de clase B.

## Lo más destacado

- **Un dispositivo, numerosas posibilidades:** uso versátil y capacidad eficiente.
- **Sistema de cambio rápido integrado** para sustituir los implementos en el menor tiempo posible.
- **Mayor productividad** al poder usar el vehículo durante todo el año.
- **Cabina espaciosa, excelente visibilidad y controles ergonómicos.**
- **Control de tracción de alta eficiencia** a las cuatro ruedas con gasto energético optimizado que reduce el consumo de combustible a máxima potencia.

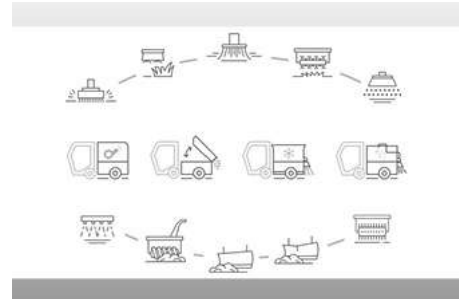
## Ventajas para usted

- **Versatilidad de uso:** la Flexigo 150 resulta flexible a la hora de ampliarla y se puede combinar con muchos equipos acoplables y montables.
- A pesar de su **gran carga útil** y de un peso bruto de 3.5 t, solo se necesita el permiso de conducir de clase B de la UE.
- **La mejor certificación:** La Flexigo 150 cumple con el nivel más alto de la certificación PM10/PM2.5, las 4 estrellas, y además cuenta con el sello de aprobación AGR.
- **Comodidad insuperable:** Una cabina espaciosa, excelente visibilidad, controles ergonómicos, una columna de dirección ajustable y un asiento del conductor con suspensión y opciones de ajuste personalizables.
- **Gestión simplificada de piezas de repuesto y garantía:** Un solo fabricante, muchos equipos de mantenimiento para verano e invierno.

## Características de rendimiento

### Multifuncional

La Flexigo 150 combina excelentes características de barrido y una gran capacidad de carga con las ventajas de un portaimplementos multifuncional. Además de servir como barredora, la posibilidad de acoplar o montar otros implementos, como plataforma de fregado, combinación de segadora/aspiradora, cuchilla quitanieves o esparcidor acoplable o montado, permiten utilizarla durante todo el año. El sistema de cambio rápido integrado hace que la conversión sea sencilla, segura y rápida.



- Un mayor aumento de la productividad gracias a la posibilidad de usar el vehículo durante todo el año.
- Menores costes de mantenimiento al tener una flota de vehículos más pequeña.
- Amplia gama de aplicaciones posibles.

### Barrido

#### Innovador sistema de cepillos

La Flexigo 150 está disponible con un **sistema profesional de 2 cepillos u, opcionalmente, de 3 cepillos**. El perfecto solapamiento entre los cepillos y la tobera de aspiración garantiza que no deje ningún resto, ni siquiera en las curvas más cerradas. El sistema de cepillos se maneja mediante un joystick integrado en el reposabrazos, lo que permite trabajar sin fatiga. Como opción, hay disponible un control de la contrapresión hidráulica para el implemento delantero. Esto garantiza un ajuste óptimo al suelo y reduce al mínimo el desgaste de los cepillos delanteros.

#### Protección automática anticolidión de los cepillos delanteros

En caso de topar con un obstáculo, el cepillo puede replegarse hacia dentro. Los acumuladores hidráulicos de nitrógeno se encargan de que el cepillo vuelva a su posición inicial.

#### Excelente poder de succión

En caso de residuos grandes u objetos especialmente difíciles, el **exclusivo sistema de aire patentado Airflow** genera un flujo de aire mucho más rápido que otras soluciones, lo que se traduce en una potencia de aspiración extraordinaria.

#### Barrido silencioso

A pesar de su gran potencia, el nivel de ruido se ha mantenido lo más bajo posible. Con un nivel de potencia acústica de 99 dB (A), también es posible limpiar en las horas de menor actividad.

#### Gestión efectiva de partículas

La Flexigo 150 ha pasado las pruebas más estrictas de las directrices de la asociación EUnitied. En el exterior de la máquina, el sistema multietapas de cohesión del polvo garantiza que muy pocas partículas terminen en el aire. El **sistema de agua limpia** tiene un volumen de 250 litros. Una potente bomba de agua alimenta dos boquillas rociadoras en cada uno de los cepillos circulares y cuatro más en la tobera de aspiración. También lleva instalado de serie un **sistema de recirculación de agua**. Con este sistema, el agua circulante se reconduce directamente desde la tolva a la tobera de aspiración. De este modo se ahorra agua y se optimiza el aprovechamiento de la capacidad de la tolva. Los residuos recogidos se humedecen y comprimen de forma que solo se libera aire prácticamente limpio al medioambiente. Gracias a esto, la Flexigo 150 obtuvo **4 de 4 estrellas en el certificado PM10/PM2.5**.

#### Gran altura de descarga

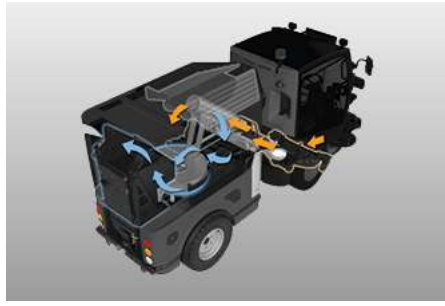
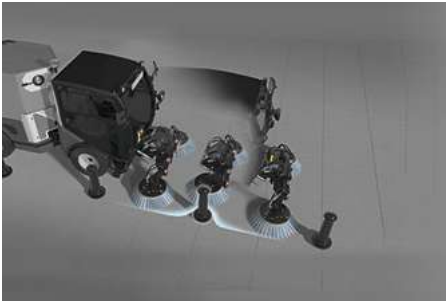
La tolva tiene una altura de descarga de 1600 mm que le permite efectuar el vaciado en todos los contenedores habituales.

#### Desbroce respetuoso con el medioambiente

Un cepillo específico opcional, extremadamente robusto, permite desbrozar mecánicamente y sin esfuerzo. Las opciones de ajuste del cepillo tridimensional garantizan una adaptación óptima al suelo.

#### Otros aspectos destacados

- Mangote de aspiración manual: con posibilidad de conectarlo a ambos lados de la tolva.
- 3<sup>er</sup> cepillo: anchura de barrido de hasta 3.100 mm.
- Limpiador de alta presión: 160 bar / 11 l / min
- Cámara de visión trasera y de la boca de succión: para una visibilidad perfecta durante las operaciones de barrido.



- Excelente rendimiento de barrido gracias al sistema de cepillo inteligente y al sistema de aire patentado Airflow.
- Exclusivo sistema de protección contra colisiones que minimiza el riesgo de daños.
- Mayor alcance en áreas de difícil acceso con muchos obstáculos gracias al movimiento flexible del cepillo.
- Aislamiento acústico óptimo.
- Certificación PM10 / PM2.5 de máximo nivel (4 estrellas).

## Limpeza de nieve y deshielo

El bajo centro de gravedad, las dimensiones compactas, la gran potencia del motor de 75 CV/55 kW y la tracción total permanente (4 x 4) garantizan un trabajo y unas maniobras seguros incluso en las condiciones más difíciles y en los espacios más reducidos. La gran carga útil de la Flexigo 150 permite montar esparcidoras de gran volumen y, de este modo, ampliar los tiempos y las distancias de trabajo.

Aebi Schmidt ofrece una amplia gama de implementos para acoplar o montar para servicios profesionales de invierno, como cuchillas quitanieves, fresadoras de nieve, barredoras frontales y distintos esparcidores y pulverizadores. Su tecnología, de gran calidad y bien pensada, reduce el ruido y las vibraciones durante el trabajo, lo que aumenta la comodidad del usuario.

### Implementos invernales para acoplar o montar:

- Cuchilla quitanieves
- Cuña quitanieves
- Barredora delantera
- Fresadora de nieve
- Esparcidor con silo montado y transportador de cinta/sinfín
- Esparcidor con silo plano montado y transportador de doble sinfín
- Rociador montable



- Un fabricante, muchos equipos de mantenimiento invernal: facilidad para gestionar las piezas de repuesto y la garantía.
- Tecnología sofisticada combinada con un control innovador.
- Todos los equipos de mantenimiento invernal cuentan con la mejor protección contra la corrosión posible.

## Limpeza en húmedo y riego

### Baldear

En condiciones cálidas, secas y con mucho polvo, la limpieza con agua es una alternativa importante e interesante al barrido. Equipado con una barra de baldeo de 1,5 m, puede limpiar a fondo calzadas y aceras con sus sistemas de bombeo de baja, media o alta presión.



### Fregar

La combinación de plataforma de fregado y tolva de residuos convierte a la Flexigo 150 en una limpiadora mecánica en húmedo de superficies con aspiración simultánea del agua sucia. Ya sea en un garaje de varios pisos o en una zona peatonal, su especial construcción permite limpiar cerca de los bordes y alcanzar rincones de difícil acceso sin problemas. La plataforma de fregado ofrece unos resultados de limpieza extraordinarios y sostenibles en una amplia variedad de superficies.

### Regar

Gracias a su brazo de riego es posible regar con eficiencia árboles, plantas, macetas y parterres. El brazo de riego tiene un amplio rango de giro gracias a la innovadora disposición engranaje-articulación. El sistema de irrigación de la Flexigo 150 puede trabajar delante, a la derecha o a la izquierda, y se maneja directamente desde el vehículo.



## Mantenimiento de zonas verdes

### Cortar la hierba

Resultados siempre perfectos en el mantenimiento de espacios verdes. La combinación de cortadora de cuchillas delantera y tolva permite cortar la hierba y recogerla al mismo tiempo. La unidad de corte con 3 cuchillas permite cortar hasta 15.000 m<sup>2</sup> de césped a la hora.



### Desbrozar

Con la desbrozadora acoplada delante, podrá limpiar áreas verdes y cunetas sin ningún problema. El material cortado se tritura y se distribuye uniformemente en el terreno. Su resistente dispositivo desbrozador está equipado con cuchillas de alta calidad y funciona con el sistema hidráulico del vehículo Flexigo 150.



### Transporte

La caja de carga basculante (0,75 m<sup>3</sup>), hecha a medida, puede utilizarse para el transporte en cualquier época del año. Se trata de una robusta construcción de acero con los laterales de aluminio que se pueden desmontar hacia arriba. La pared delantera va firmemente anclada y la trasera se puede plegar para facilitar la carga y descarga.



### Ergonomía y confort

#### Un puesto de trabajo que cuida del conductor

La **espaciosa cabina con amortiguación de vibraciones** cuenta con un gran parabrisas, puertas acristaladas y marcos finos que ofrecen al conductor una vista panorámica del equipo de trabajo y del tráfico. Las escobillas del limpia-parabrisas están situadas abajo, en el área de los pies, por lo que no estorban en el campo de visión. El asiento del conductor va centrado y garantiza la mejor visibilidad panorámica y la mayor seguridad en el trabajo diario. Se ha maximizado el espacio superior, lo que permite sentarse en una postura más cómoda, incluso para los conductores más altos. El sistema de ventilación y aire acondicionado con filtro de partículas (clase F8), así como el aislamiento acústico (máx. 75 dB) contribuyen a crear un ambiente de trabajo agradable.

La columna de dirección ajustable, el asiento del conductor ajustable con suspensión neumática y soporte lumbar para una mejor posición de la espalda, el ajuste de la inclinación y la longitud del asiento, el cinturón de seguridad de 3 puntos, el asiento calefactado y la regulación de inclinación del respaldo convierten la cabina un lugar de trabajo moderno y ergonómico.

Con el **sello de aprobación AGR**, la Flexigo 150 ofrece una ergonomía testada y certificada para un lugar de trabajo y un conductor más saludables.

#### Operación ergonómica de todos los elementos

Sus controles, sencillos e intuitivos, ofrecen una alta flexibilidad ante los cambios frecuentes de conductor, además, están colocados ergonómicamente para proporcionar la máxima comodidad al operador.

- **Pantalla multifuncional:** Los símbolos autoexplicativos en la pantalla de control facilitan al operador trabajar con los diferentes implementos.
- **Joystick:** Los implementos se manejan a través del joystick, que está integrado en el reposabrazos del cómodo asiento de forma que se puede manejar sin esfuerzo.
- **Funciones rápidas:** El panel ubicado directamente delante del joystick incluye las funciones más importantes de la máquina.

Aquí, el operador puede seleccionar, por ejemplo, en qué modo operativo quiere trabajar o si quiere activar el ajuste de presión del cepillo. La función de freno de mano también se encuentra aquí.

#### Otros aspectos destacados

- Fácil acceso a la cabina.

- Ventanas correderas en ambos lados.
- Lámparas de trabajo LED para un entorno de trabajo luminoso.
- Iluminación de la cabina también con luz roja antideslumbrante.
- Soporte para vaso/botella.
- Cajón de almacenamiento.



- Comodidad insuperable: una cabina espaciosa, excelente visibilidad, controles ergonómicos, una columna de dirección ajustable y un asiento del conductor con suspensión y opciones de ajuste personalizables.
- Ergonomía certificada de forma independiente: la Flexigo 150 ha conseguido el sello de aprobación «Campaña para una espalda sana».

## Accionamiento

La Flexigo 150 está equipada con un motor Perkins diésel Common Rail de 4 cilindros con 75 hp/55 kW y 2,2 litros de capacidad. Cumple con las últimas normas medioambientales de emisiones mínimas y contaminación por partículas. El **sistema de tracción 4x4 patentado por Bosch Rexroth HET («High Efficiency Traction Control»)** garantiza un rendimiento de conducción óptimo en las condiciones más difíciles, así como un **bajo consumo de combustible** a máxima potencia. El HET compensa automáticamente la falta de tracción en una o más ruedas, asegurando así un rendimiento de conducción óptimo. También es posible parar y volver a arrancar en **una pendiente de hasta el 30 por ciento**, incluso con el peso total de 3.500 kg. El hidrostato controlado electrónicamente optimiza la interacción entre el motor y la transmisión para obtener el máximo rendimiento. El sistema de tracción HET cambia entre las dos velocidades de forma completamente automática.

La velocidad de transporte puede **alcanzar los 25 km/h o los 40 km/h.**

## Tecnología innovadora del vehículo

El bastidor del vehículo, hecho de acero **de alta resistencia**, proporciona una construcción ligera pero robusta. Los depósitos de agua situados en las áreas delantera y trasera garantizan la **mejor distribución del peso para** una alta estabilidad de conducción.

La **dirección articulada** permite girar y maniobrar fácilmente, incluso en espacios reducidos.

El **chasis completamente suspendido y las grandes ruedas de 16"** ofrecen la mayor comodidad durante la conducción. Hay disponibles neumáticos anchos o de hierba opcionales para un avance seguro y potente sobre cualquier superficie.

Se ha hecho un especial hincapié en **facilitar el servicio y el mantenimiento**. Con solo abrir los flaps de mantenimiento laterales es posible acceder rápida y fácilmente a los elementos de mantenimiento como la varilla de medición del aceite o el filtro de aire.

## Amplia gama de opciones

- Bomba de agua de alta presión.
- Paquete de iluminación LED.
- Cámara de visión trasera y de la boca de aspiración.
- Punto de lubricación central
- Radio con función de manos libres por bluetooth.

## Plataforma telemática IntelliOPS

La Flexigo 150 puede conectarse a la plataforma IntelliOPS de Aebi Schmidt. La plataforma telemática IntelliOPS proporciona completas funciones de monitorización, selección, generación de informes y análisis. Permite evaluar rápidamente el rendimiento al mostrar los datos de actividad de la máquina en directo sobre un mapa. También facilita el uso de los datos recopilados al proporcionar descripciones e informes detallados que sirven para optimizar el proceso de trabajo.

## Galería



## Producto relacionado

### Swingo 200+

Barredor



### eSwingo 200+

Barredor



### Cleango 500

Barredor



## Palabras clave

#Ayuntamientos, Ciudades, Mancomunidades #Empresas de Servicio & Contratistas #Industria, Construcción & Gestión de Instalaciones #Aeropuertos #Barrido #Limpieza & Baldeo #Quitanieves #Deshielo #Mantenimiento jardines #Logística #Vías urbanas #Zonas peatonales y carriles bici #Aparcamientos #Zonas verdes & Parques #Zonas Industriales & Puertos Marítimos #Aeropuertos lado tierra

## Datos técnicos

	Flexigo 150   Portaimplementos multifuncional	Flexigo 150   Barredora
<b>Tolva</b>		
Volumen del depósito	-	1.5 m <sup>3</sup>
<b>Unidad de barrido</b>		
Diámetro del cepillo circular	-	900 mm
Velocidad del cepillo circular	-	0 - 150 1/min
Material del cepillo	-	acero / Plástico / Relleno mezclado
Anchura de barrido	-	1 565 - 2 400 mm
anchura de barrido con tercer cepillo	-	1 565 - 3 100 mm
<b>Unidad de aspiración</b>		
Anchura interior de la boca de aspiración	-	760 mm
Diámetro del mangote de aspiración	-	180 mm
<b>Turbina de aspiración</b>		
Tipo de accionamiento	-	Motor hidráulico
Caudal máximo de aire (flujo libre)	-	6 900 m <sup>3</sup> /h
Velocidad	-	2 700 1/min
<b>Sistema de agua</b>		
Volumen total de agua	-	450 l
Volumen de agua limpia	-	250 l
Volumen de agua de servicio	-	200 l
Bomba de agua limpia	-	7 bar / 11 l/min
<b>Motor auxiliar del sistema de transmisión</b>		
Tipo de motor	Perkins Diesel 404FE22TA	Perkins Diesel 404FE22TA
Número de cilindros	None	None
Emisión de gases de escape	EuroMot V	EuroMot V
Sistema postratamiento	DOC + DPF	DOC + DPF
Combustible	Diésel	Diésel
Cilindrada	2 200 cm <sup>3</sup>	2 200 cm <sup>3</sup>
Potencia	55 kW (75 PS) @ 2 800 1/min	55 kW (75 PS) @ 2 800 1/min
Depósito de combustible	65 l	65 l
Consumo de combustible	4.8 l/h	4.8 l/h
Consumo de combustible ECO	2.9 l/h	2.9 l/h
<b>Dirección</b>		
Diámetro de giro - interior	3 660 mm	3 660 mm
<b>Neumáticos</b>		
Tamaño estándar del neumático delantero	195/75 R16 / 255/65 R16 / 320/55 R16	195/75 R16 / 255/65 R16 / 320/55 R16
Tamaño neumático trasero estándar	195/75 R16 / 255/65 R16 / 320/55 R16	195/75 R16 / 255/65 R16 / 320/55 R16
<b>Velocidad</b>		
Velocidad de transporte	25 km/h / 40 km/h	25 km/h / 40 km/h
Velocidad de barrido en régimen permanente	-	12 km/h
<b>Dimensiones</b>		
Longitud sin cepillo	-	4 153 mm
Longitud con cepillo	-	4 415 mm
Longitud del vehículo	4 153 mm	-
Ancho sin cepillo	-	1 345 mm
Anchura con cepillo	-	1 620 mm
Ancho del vehículo	1 345 mm	-
Altura sin girofaro	1 980 mm	1 980 mm
Altura con girofaro	2 260 mm	2 260 mm
Distancia entre ejes	2 044 mm	2 044 mm
<b>Pesos</b>		
Peso aprox. en vacío de la unidad básica	2 100 kg	2 600 kg
Peso máximo autorizado	3 500 kg	3 500 kg
Carga útil	1 400 kg	900 kg
Peso admisible eje delantero	2 100 kg	2 100 kg
Peso admisible eje trasero	2 100 kg	2 100 kg
Peso admisible del remolque frenado	1 800 kg	1 800 kg



	<b>Flexigo 150   Portaimplementos multifuncional</b>	<b>Flexigo 150   Barredora</b>
Peso admisible del remolque sin freno	750 kg	750 kg

\* Los valores se derivaron automáticamente de otra unidad de medida.



[www.aebi-schmidt.com](http://www.aebi-schmidt.com)  
© Aebi Schmidt Group  
Aebi Schmidt Holding AG  
CH-8050 Zurich

Todos los derechos reservados.  
Los datos técnicos pueden cambiar.  
Las ilustraciones no son vinculantes.  
Sujeto a modificaciones y errores.

Documento creado el 11.02.2022

