

SNOW MAKERS

BOMBA DE REFUERZO INTEGRADA



Su Solución a la Baja Presión de Agua

Con nuestra Bomba de Refuerzo Integrada, puede aumentar la presión de fabricación de nieve de 40-120 psi a presiones óptimas. Esta bomba es perfecta para lugares operando con baja presión, tales como parques o centros invernales con infraestructura más antigua.

El Sistema Incluye

- Configuración Manual o Automática para Polecat Estándar o Kid.
- Bomba de Refuerzo de 15 HP.
- Cubierta calefaccionada para aislar y proteger la bomba.
- Carro de acero galvanizado de 3 ruedas con soportes de elevación para pisanieve.
- Un desagüe con resorte permite al operador evitar el drenaje manual.

Especificaciones

- **Ventilador:** 15 HP o 10 HP
- **Velocidad de ventilador:** 1760 rpm a 480V/60Hz o 1450 rpm a 400V/50Hz
- **Compresor:** 5 HP o 10 HP
- **Calefacción:** 225 W
- **Calentador del colector de rociador:** 1,300 W (480V/60Hz).
- **Presión de agua:** mínimo 40 psi (3 bar) y máximo 120 psi (8 bar) de presión de agua de entrada a la bomba de refuerzo.
- **Válvulas:**
 - Polecat Estándar: 3 válvulas de 3 vías calefaccionadas con autodrenaje
 - Kid Polecat: 2 válvulas de 3 vías calefaccionadas con autodrenaje
- **Nucleadores:** boquilla central con seis chorros
- **Sistema de filtración:** filtro de acero inoxidable con malla lavable de 30 o 60
- **Posicionamiento:** rotación horizontal de 360°, ajuste de elevación de -10° a 60°
- **Oscilador:** arco de rotación automática de 70°





*Foto tomada por Snowriver Mountain Resort



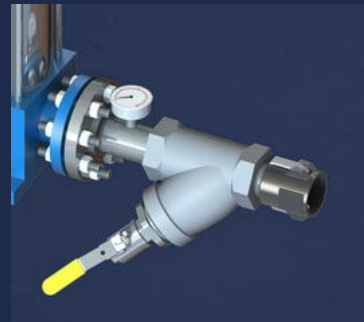
Cubierta Calefaccionada

La Bomba de Refuerzo viene con una cubierta calefaccionada para aislar y proteger la bomba.



Válvula de Drenaje

Una válvula de drenaje está conectada en la parte inferior de la Bomba de Refuerzo para drenar agua automáticamente durante las operaciones.



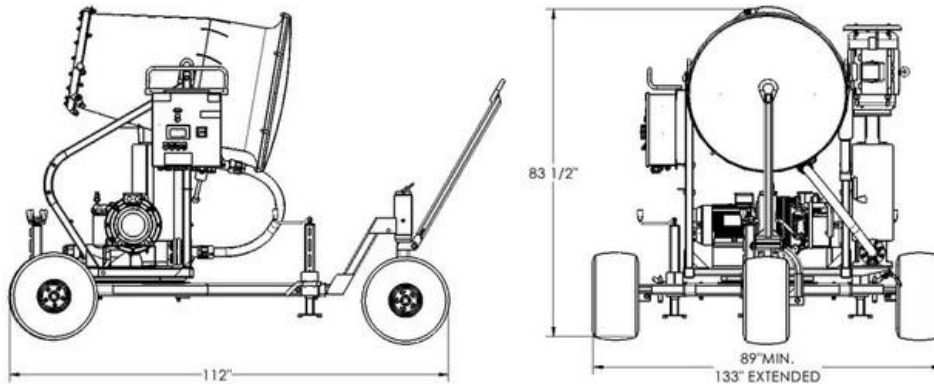
Filtro de Agua de la Línea Wye

Se incluye un filtro de agua adicional para aplicaciones de agua sucia y mantenimiento más fácil.



Polecat Estándar con Bomba de Refuerzo

Especificaciones



Eléctrico

- Voltaje: 480 V
- Frecuencia: 60 Hz
- Corriente: 34 A
- Calefacción: 225 W

Potencia

- Ventilador: 10 HP o 15 HP
- Compresor: 5 HP o 10 HP
- Bomba: 15 HP

Peso (lbs)

- Polecat Estándar (10 HP): 2,264 lbs
- Polecat Estándar (5 HP): 2,153 lbs

Operación

- Velocidad de rotación del ventilador: 1,800 RPM
- Inclinación de la turbina: 45°
- Oscilación: 35° (opcional)

Agua

- Presión de operación:
 - Presión de entrada mínima de 40 psi a máxima de 120 psi
- Presión de refuerzo:
 - Hasta 450 psi de presión de refuerzo con caudal mínimo
 - Hasta 250 psi de presión de refuerzo con caudal máximo
- Filtro de agua: malla de 30 o 60

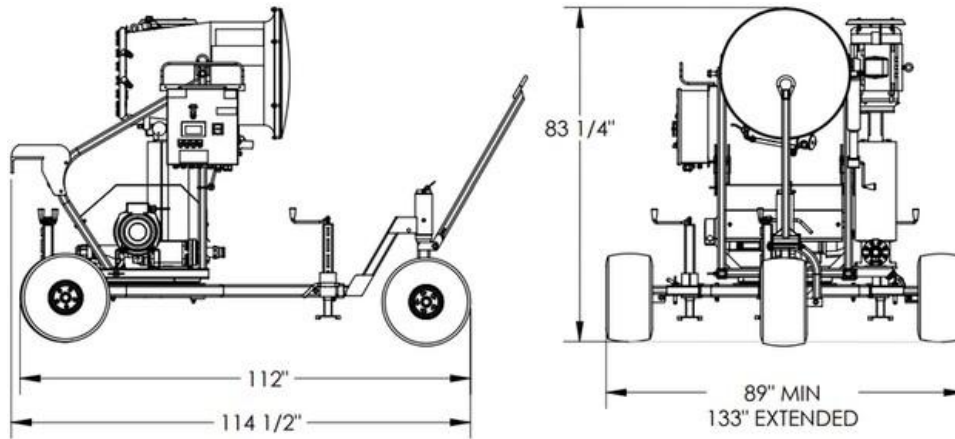
Boquillas

- Nucleador: Central de 6-Chorros
- Polecat Estándar Manual:
 - Boquillas Siempre Activas: 6
 - Boquillas Intercambiables: 12
 - *Boquillas Totales: 18*
- Polecat Estándar Automático:
 - Boquillas Siempre Activas: 6
 - Boquillas Intercambiables: 12
 - *Boquillas Totales: 18*



Kid Polecat con Bomba de Refuerzo

Especificaciones



Eléctrico

- Eléctrico: Trifásico
- Calefacción: 250 W
 - Calentador opcional de boquillas (500-1300 W)

Potencia

- Ventilador: 7.5 HP
- Compresor: 5 HP
- Bomba: 15 HP

Peso (lbs)

- Kid Polecat (5 HP): 1,989 lbs

Operacional

- Velocidad de rotación del ventilador: 1,800 RPM
- Inclinación de la Turbina: 45°
- Oscilación: 35°

Agua

- Presión de Operación
 - Presión de entrada mínima de 40 psi a máxima de 120 psi
- Presión de Refuerzo:
 - Hasta 450 psi de refuerzo en caudal mínimo
 - Hasta 250 psi de refuerzo en caudal máximo
- Filtro de agua: malla de 30

Boquillas

- Nucleador: Central de 6-Chorros
- Kid Polecat Manual y Automático:
 - Boquillas Siempre Activas: 6
 - Boquillas Intercambiables: 12
 - *Boquillas Totales: 18*



Listo para comenzar?
Construyamos su sistema

Snow Machines Inc.
www.snowmakers.com
1512 Rockwell Dr, Midland, MI 48642
P : 1 (989) 631 -6091

