

SNOW MAKERS

# SERIE BULLSEYE

---

Fabricación de Nieve de Precisión





# Rendimiento Específico, Operación Simple.

## **El SMI Bullseye - Fabricación de Nieve de Precisión**

El Bullseye es nuestra lanza de fabricación de nieve más sencilla y confiable, diseñada para brindar un rendimiento consistente. Con cuatro boquillas de agua, tres boquillas nucleadoras y una operación simple de encendido/apagado, proporciona una fabricación de nieve confiable para caminos de máquinas, terminales de telesillas, pistas angostas y espacios reducidos.

Diseñado para ser rentable, fácil de mantener y amigable con el usuario, el Bullseye ofrece fabricación de nieve confiable con controles sencillos.

Con diversas configuraciones de montaje y torres disponibles, el Bullseye demuestra que la simplicidad no compromete la efectividad.

**El Bullseye ofrece un rendimiento sólido y resultados confiables en un diseño rentable.**



# El SMI **Bullseye**

## Configuración de boquillas para una distribución precisa y selectiva de nieve en lugares estrechos

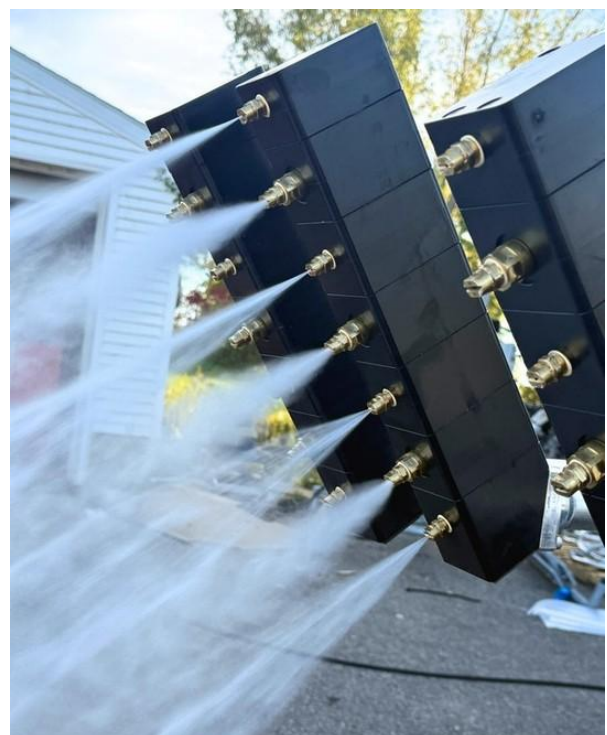
El Bullseye cuenta con cuatro boquillas de agua y tres boquillas nucleadoras en una configuración de ángulo fijo, diseñada para patrones de lanzamiento uniforme y calidad de nieve fiable. Esta disposición proporciona cobertura eficaz para senderos angostos, caminos de máquinas pisanieve y terminales de telesillas, todo mientras mantiene la simplicidad de reducir el tiempo de mantenimiento y garantiza su operación funcionando sin problemas. Para cobertura de áreas más amplias y satisfacer necesidades de mayor volumen, también hay disponible una opción de cabezal doble.

**Arranque  
Instantáneo**

**Sin  
Congelamientos**

**Operación  
Simple**

**Mantenimiento  
Mínimo**



# Manual

# Aire de Montaña

Nuestra solución manual rentable para infraestructura de aire central que no requiere energía eléctrica.

## El Sistema Incluye

- Múltiple de entrada con manómetros.
- Mando de control On/Off simple.

## Especificaciones

- Longitudes de brazo estándar: 14 & 20 pies.
  - Disponible en 5 o 10 pies.
- Flujo de agua y aire On/Off.
- Gato de nuevo diseño para fácil elevación y descenso.

## Personalizaciones Adicionales

- Agregue nuestro Hidrante EZ para operaciones simplificadas (*vea pág. 9 para más detalles*).
- Combínelo con el software SmartSnow7 para datos avanzados de fabricación de nieve y mapeo de máquinas.



# Manual Compresor

Nuestra mejor solución manual para operaciones sin aire de montaña o alta presión de agua (600+ psi).

## El Sistema Incluye

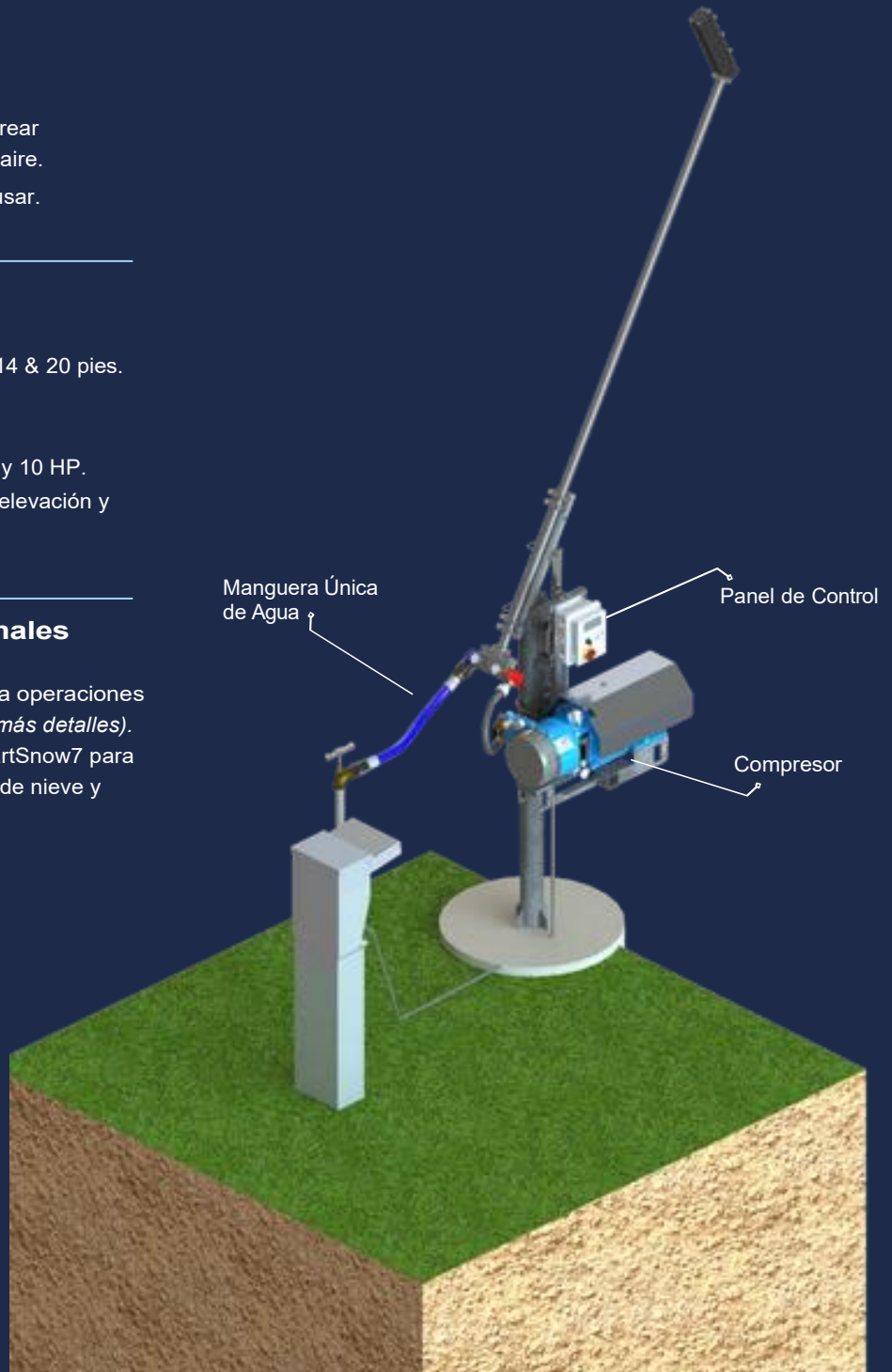
- Compresor de a bordo.
- Colector de entrada para monitorear fácilmente la presión de agua y aire.
- Panel de control on/off fácil de usar.

## Especificaciones

- Longitudes estándar de brazo: 14 & 20 pies.
  - Disponible en 5 o 10 pies.
- Etapa de flujo de agua On/Off.
- Opciones de Compresor: 5, 7.5 y 10 HP.
- Gato de nuevo diseño para fácil elevación y descenso.

## Personalizaciones Adicionales

- Añada nuestro Hidrante EZ para operaciones simplificadas (*vea pág. 7 para más detalles*).
- Combínelo con el software SmartSnow7 para datos avanzados de fabricación de nieve y mapeo de máquinas.



# Manual Mejoras y Destacados

## Hidrante EZ

Nuestro Hidrante EZ cuenta con un sistema combinado de suministro de agua y aire que permite un control fluido mediante un único mango.

Diseñado para la seguridad del operador, el Hidrante EZ es particularmente beneficioso para personal de temporada u operaciones con alta rotación de personal.

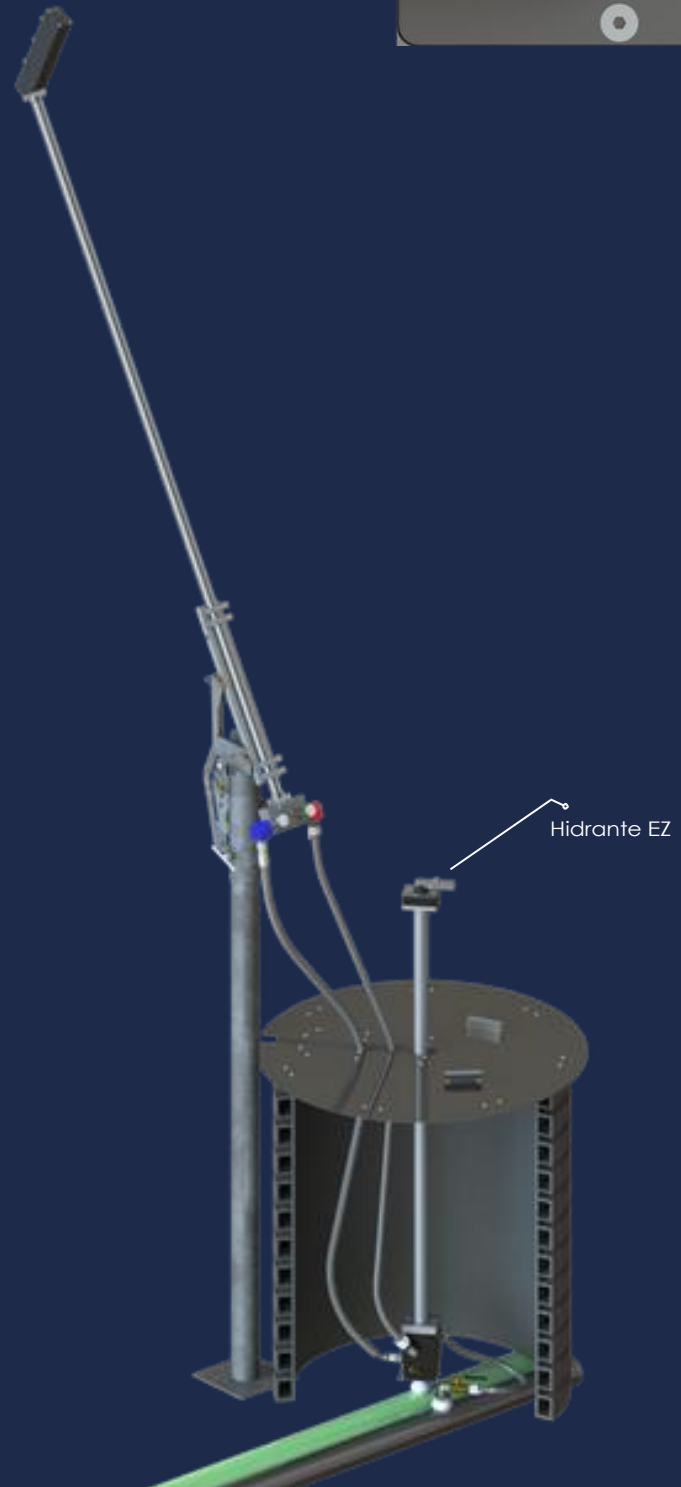
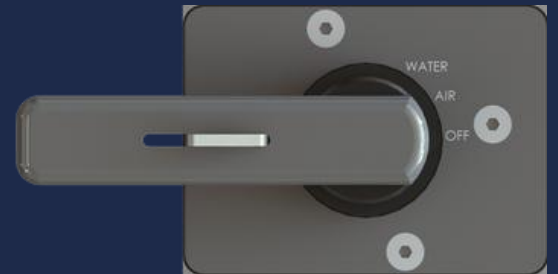
Agréguelo a cualquier configuración manual para simplificar su fabricación de nieve.

### El Sistema Incluye

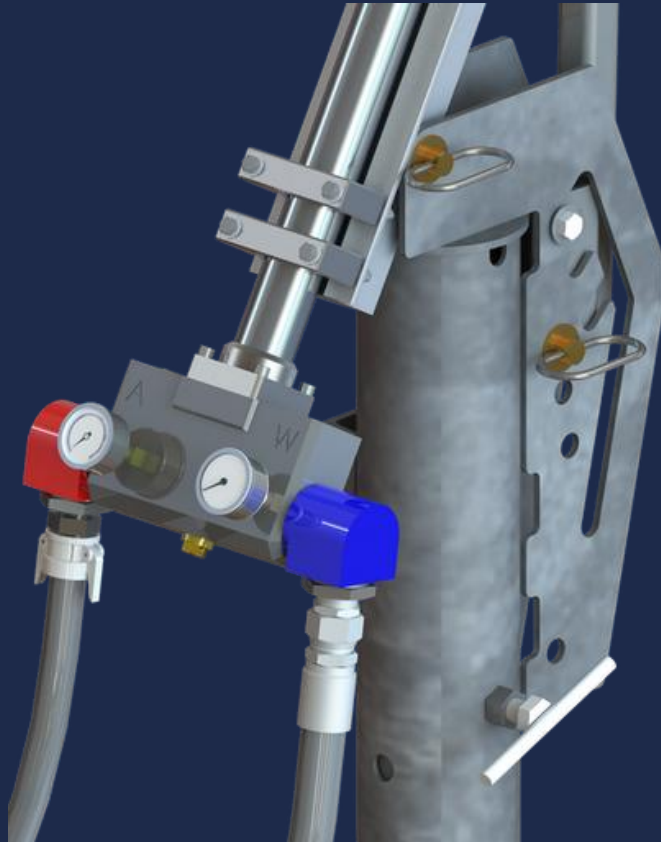
- **Operaciones de Mango Único-** Controle las etapas de agua y aire con facilidad.
- **Filtro de Agua Integrado-** Asegura agua limpia y reduce necesidades de mantenimiento.
- **Mecanismo de Desenganche Rápido-** Fácil desmontaje para remoción o mantenimiento.
- **Sistema de Autodrenaje-** minimiza la retención de agua, promoviendo la seguridad y eficiencia operativa.

### Especificaciones

- Alturas de mango: 4 u 8 pies.
- Filtro de agua integrado.
- Desenganche rápido para fácil remoción del hidrante.
- Calentador opcional.
- Se adapta a cualquier configuración manual.
- Diseñado para priorizar la seguridad del operador.



# Manual Destacados



## COLECTOR DE ENTRADA

Cada configuración viene equipada con un colector de entrada con manómetros de aire y agua. Los operadores pueden monitorear fácilmente la presión y encender o apagar el sistema según sea necesario.



## TORRE SIN GATO

Rediseñada para facilitar la elevación y el descenso con 5 posiciones de pasador y bloqueo.

Solo para brazos de 14 pies o menos.

# Montajes Móviles & Torres



## Chasis Series M

- Ideal para remolque con dos ruedas para fácil transporte.
- Soportes opcionales para levantamiento con pisanieve.
- 3 gatos proporcionan una instalación estable en terreno irregular.
- Compatible con brazos de 5, 10, 14 y 20 pies.

## Torre sin Gato

- 5 posiciones de pasador.
- Diseño de brazo robusto -no se daña en condiciones adversas.
- Compatible con brazos de 14 y 20 pies.





## Trineo Echo

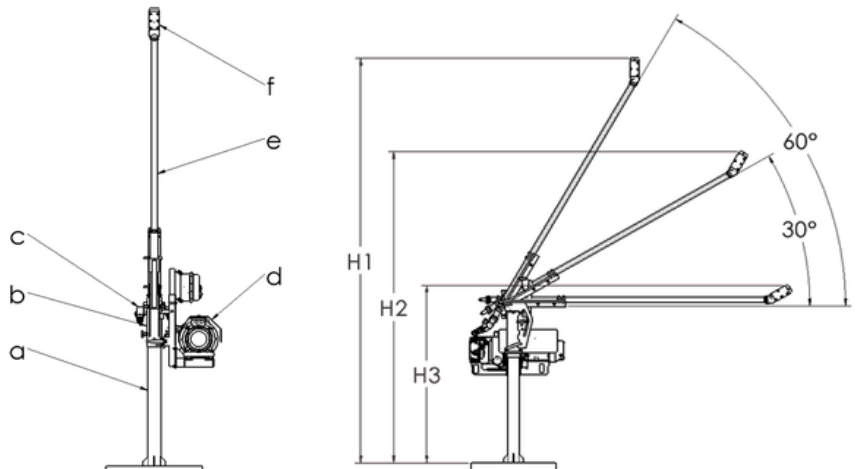
- Funciona con sistemas de aire de montaña y compresor.
- Gatos y barra de remolque incluidos para estabilidad y transporte.
- Capacidad máxima de altura de brazo de 14 pies.

# Bullseye

## Especificaciones

Presión Operativa (psi)	
Mín	200
Máx	850

Alturas Brazos (pulgadas)					
		5 ft	10 ft	14 ft	20 ft
H1	60 gdo	126	178	230	288
H2	30 gdo	110	145	180	212
H3	bajado	72	72	72	72



			Bullseye
Peso (lbs)	a	Tubo Base	94
	b	Torre	46
	c	Bloque Giratorio	12
	d	Compresor (5 HP Hydrovane)	225
	d	Compresor (10 HP Hydrovane)	370
	d	Compresor (5 HP Atlas Copco)	170
	d	Compresor (7.5 HP Atlas Copco)	260
	e	Brazo 5 ft	20
	e	Brazo 10 ft	31
	e	Brazo 14 ft	37
	e	Brazo 20 ft	47
Config Boquillas	f	Cabezal	19
		Número de Boquillas de Agua	4
		Número de Boquillas Nucleadoras	3
		Etapas de Flujo de Agua	1
		Etapas de Flujo de Aire	1



Listo para comenzar?  
Construyamos su sistema

**Snow Machines Inc.**  
[www.snowmakers.com](http://www.snowmakers.com)  
1512 Rockwell Dr, Midland, MI 48642  
P : 1 (989) 631 -6091

