

SNOW MAKERS

GRIZZLY SERIES

Fabricación de Nieve de Avanzada con Bajo Consumo





Mejor Calidad de Nieve, Eficiencia Energética.

SMI Grizzly - Fabricación de Nieve de Avanzada con Bajo Consumo

El SMI Grizzly es nuestra más avanzada lanza de fabricación de nieve de bajo consumo energético, diseñada para funcionar eficientemente en todas las condiciones. Ofrece un lanzamiento potente, calidad consistente y opciones de configuración inigualables, siendo ideal para combatir el viento, lograr buena cobertura y optimizar el uso de energía.

Ofrecemos personalización completa del Grizzly para satisfacer las necesidades únicas del terreno, clima e infraestructura de su centro invernal. Desde equipar una pista para principiantes hasta expandir un parque de terreno de alto tráfico, adaptamos cada sistema a sus requisitos específicos.

Basado en décadas de experiencia e innovación en fabricación de nieve, el Grizzly representa el equilibrio perfecto entre tecnología de avanzada y simplicidad operacional.



SMI Grizzly

Fabricación de nieve con tecnología de avanzada diseñada para mejorar la calidad & confiabilidad de la nieve

Mayor Alcance, Nieve más Seca

El sistema de nucleación Dual Jet del Grizzly crea una formación mejorada de partículas de nieve a través de una mezcla optimizada de aire-agua. El cabezal curvo dirige el flujo del nucleador hacia arriba dentro de la corriente de boquillas principales, aumentando el tiempo de suspensión y entregando nieve que vuela más lejos, aterriza de forma más suave y se adhiere por más tiempo.

Nucleación Optimizada

Filtración Estándar

Nuevo Diseño de Gato

Eficiencia Energética



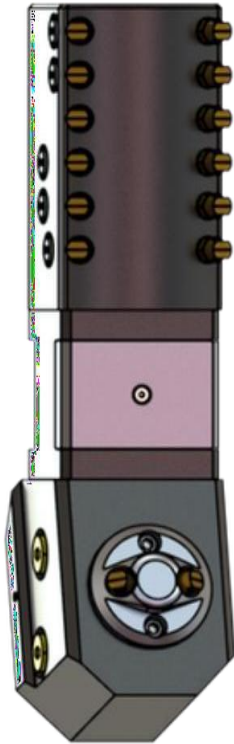
Línea Completa de Cabezales Grizzly

- **Grizzly S** (Estándar) - Rendimiento confiable y versátil para cobertura general del terreno.
- **Grizzly N** (Pista Angosta) - Cobertura de precisión para espacios reducidos y pistas estrechas.
- **Grizzly X** (Blast)- Tecnología Nuc Blast con dos flujos de aire para máximo rendimiento en condiciones marginales.
- **Grizzly Double** - Máxima fabricación de nieve usando dos cabezales S o N para cobertura de área amplia y zonas de alto volumen.
- **Grizzly Pivot** - Posicionamiento flexible y colocación precisa de nieve, pivotea en cualquier dirección para optimizar la cobertura según las condiciones del viento.



Grizzly Double con dos cabezales Grizzly S.

Principales Cabezales Grizzly

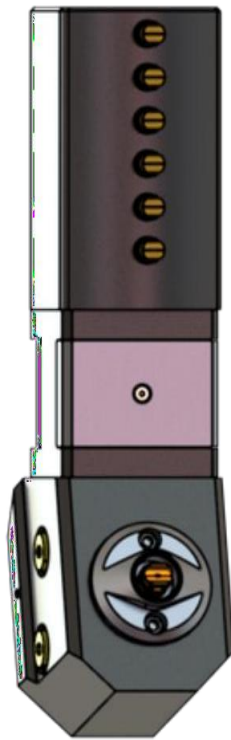


Grizzly S

Cobertura de pista principal

Boquillas de Agua	12
Etapas de Flujo de Agua	4/6
Automático o Manual	

Con 12 boquillas de agua y opciones de 4 o 6 etapas de flujo para una cobertura versátil en terreno variado. Diseñado para brindar un rendimiento confiable y de alto volumen, en pistas principales donde la fabricación de nieve consistente es esencial.

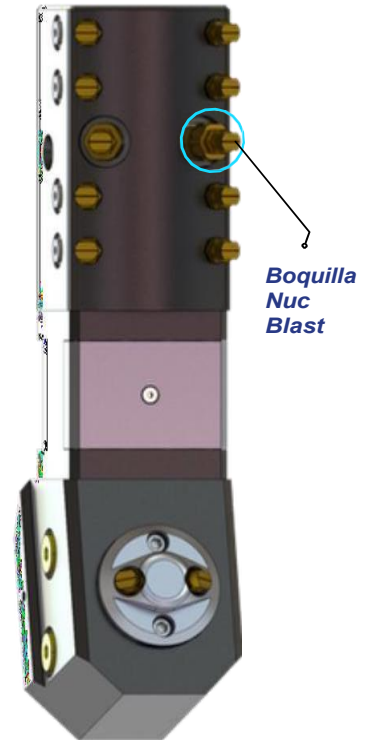


Grizzly N

Pistas angostas y colocación de precisión

Boquillas de Agua	6
Etapas de Flujo de Agua	4/6
Automático o Manual	

Diseño de precisión, con 6 boquillas de agua para cobertura dirigida en espacios restringidos, ventosos o pistas angostas. El número reducido de boquillas permite una aplicación focalizada de nieve donde la precisión es fundamental.



Grizzly X

Múltiples etapas de agua y aire

Boquillas de Agua	8
Etapas de Flujo de Agua	4
Solo Automático	
Etapas de Aire	2

Construido para condiciones desafiantes, el X tiene 8 boquillas de agua y 2 etapas de aire dedicadas (Nuc Blast) para un control de nucleación mejorado. Cuando las temperaturas marginales y la humedad son el problema, el X ofrece máximo rendimiento.

Especialidad

Cabezales Grizzly



Grizzly Double

Dos cabezales para el doble de fabricación y de cobertura

Boquillas de Agua **24**

Etapas de Flujo de Agua **4**

Solo Manual

Combina dos cabezales Grizzly completos (S o N) en un solo sistema de montaje para máxima fabricación de nieve y cobertura de área amplia. Ideal para grandes pistas y requerimientos de alto volumen.



Grizzly Pivot

Permite posicionamiento flexible, 180°

Boquillas de Agua **12**

Etapas de Flujo de Agua **4/6**

Automático o Manual

Cuenta con capacidad de rotación de 180°, permitiendo a los operadores ajustar la dirección del cabezal según las condiciones de viento en tiempo real.

Perfecto para terrenos desafiantes donde los patrones de viento cambian frecuentemente y se necesita una cobertura de precisión.

Automático

Grizzly

con Válvula de Foso

Nuestra solución automática rentable para infraestructura de aire central e instalaciones de múltiples unidades.

El Sistema Incluye

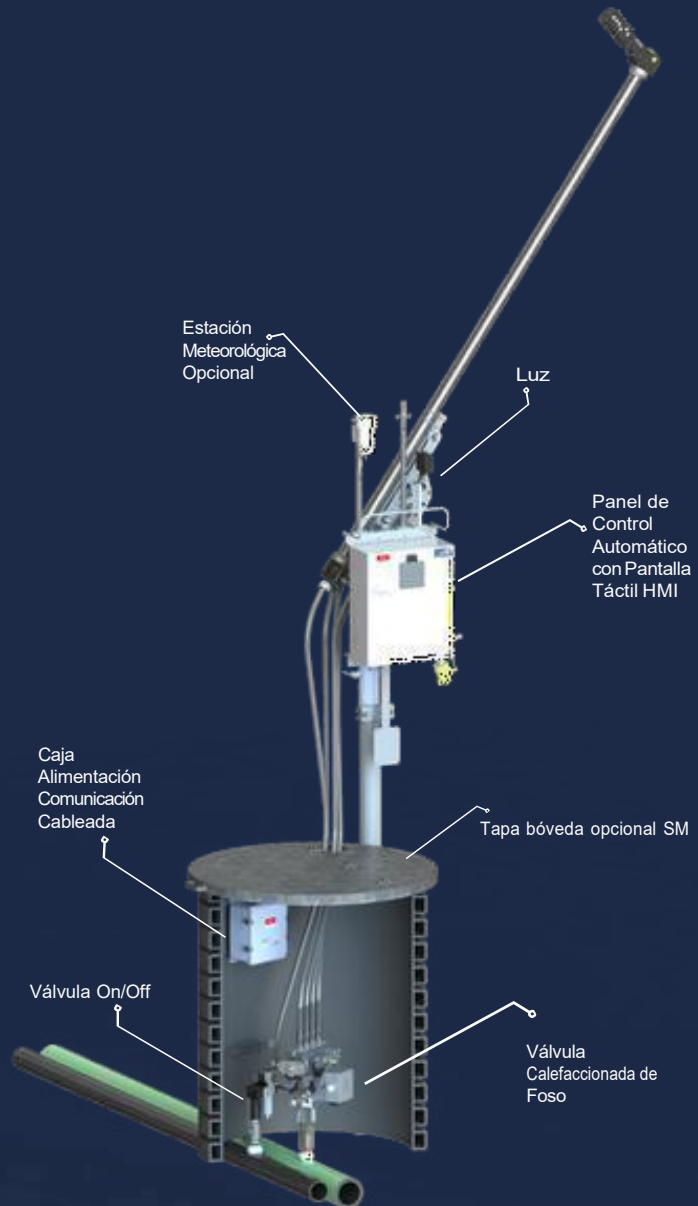
- Una válvula de foso calefaccionada para abrir/cerrar automáticamente los flujos de agua y aire.
- Un separador integrado que previene congelamientos.
- Estación meteorológica con luz.

Especificaciones

- Longitudes de brazo: 5, 10, 15, 20 y 25 pies.
- Etapas de flujo de agua: 4 o 6.
- Opciones de Comunicación y Estación Meteorológica.
- Gato de nuevo diseño para fácil elevación y descenso.
- Opciones de cabezal: Grizzly S, N, Double y Pivot.

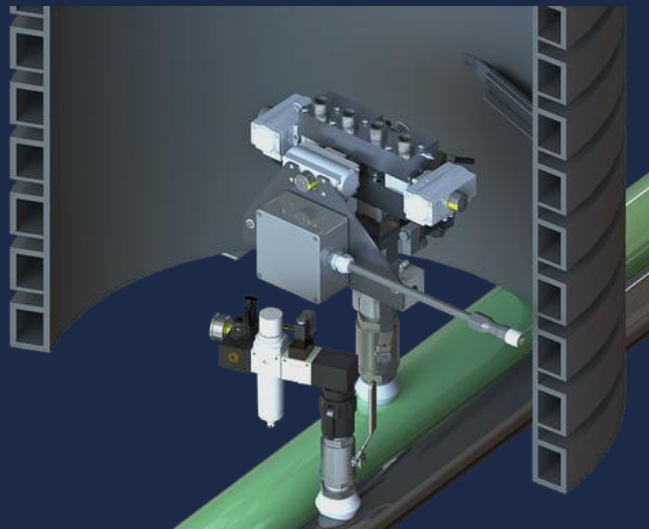
Personalizaciones Adicionales

- Compresor a bordo opcional.
- Estación de comunicación por radio o cableada.
- Combínelo con el software SmartSnow7 para obtener datos avanzados de fabricación de nieve y un control operativo preciso.



Válvula de foso automática

Destacados



VÁLVULA DE FOSO DE 4 O DE 6 ETAPAS

Nuestra válvula Grizzly de múltiples etapas está emparejada con una válvula de foso on/off, ajustando automáticamente el flujo de agua según las temperaturas exteriores.

Cuenta con un separador de aire que elimina la humedad del aire comprimido y previene el congelamiento en las líneas.

También puede operar con un compresor de a bordo para mayor flexibilidad.

**Se muestra uno de 6-etapas*



GATO DE NUEVO DISEÑO

El gato del Grizzly ha sido rediseñado para facilitar la elevación y el descenso.

**Disponible para modelos de lanza anteriores*

Automático Grizzly con Actuador de Hidrante

Nuestra mejor solución automática para operaciones sin aire de montaña, con alta presión de agua (600+ psi), o para quienes buscan instalar solo unas pocas unidades.

El Sistema Incluye

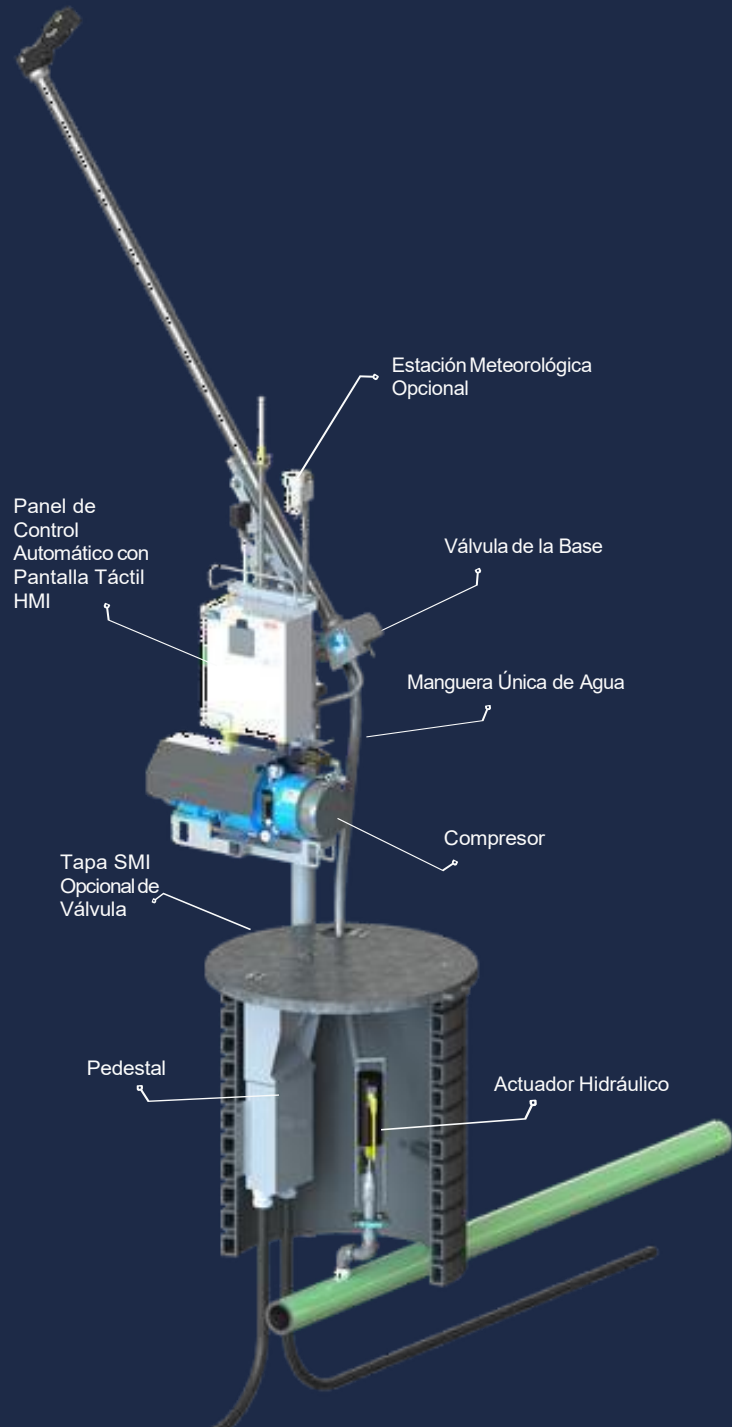
- Compresor de a bordo.
- Una válvula automática montada en la base, con una sola manguera de agua.
- Un actuador hidráulico que controla la presión del agua y ajusta automáticamente los flujos según las condiciones climáticas.

Especificaciones

- Longitudes de brazo: 5, 10, 15, 20 y 25 pies.
- Etapas de flujo de agua: 4.
- Opciones de compresor: 5, 7.5, y 10 HP.
- Opciones de Estación Meteorológica e Hidrante sobre suelo.
- Gato de nuevo diseño para fácil ascenso y descenso de unidad.
- Opciones de cabezal: Grizzly S, N, Double y Pivot.

Personalizaciones Adicionales

- Estación de comunicación por radio o cableada.
- Combínelo con el software SmartSnow7 para obtener datos avanzados de fabricación de nieve y un control operativo preciso.

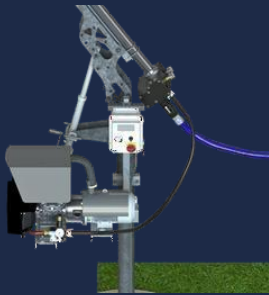


Actuador de Hidrante Automático Destacados



VÁLVULA DE BASE DE 4-ETAPAS

Nuestro sistema de válvula automática de 4 etapas se monta directamente en la base de la lanza, creando una instalación simplificada con una sola manguera de agua desde su línea de agua.



5 HP Atlas Copco



5 HP Hydrovane



7.5 HP Atlas Copco



10 HP Hydrovane

COMPRESORES

Manual Grizzly con Aire de Montaña

Nuestra solución manual rentable para infraestructura de aire central no requiere energía eléctrica.

El Sistema Incluye

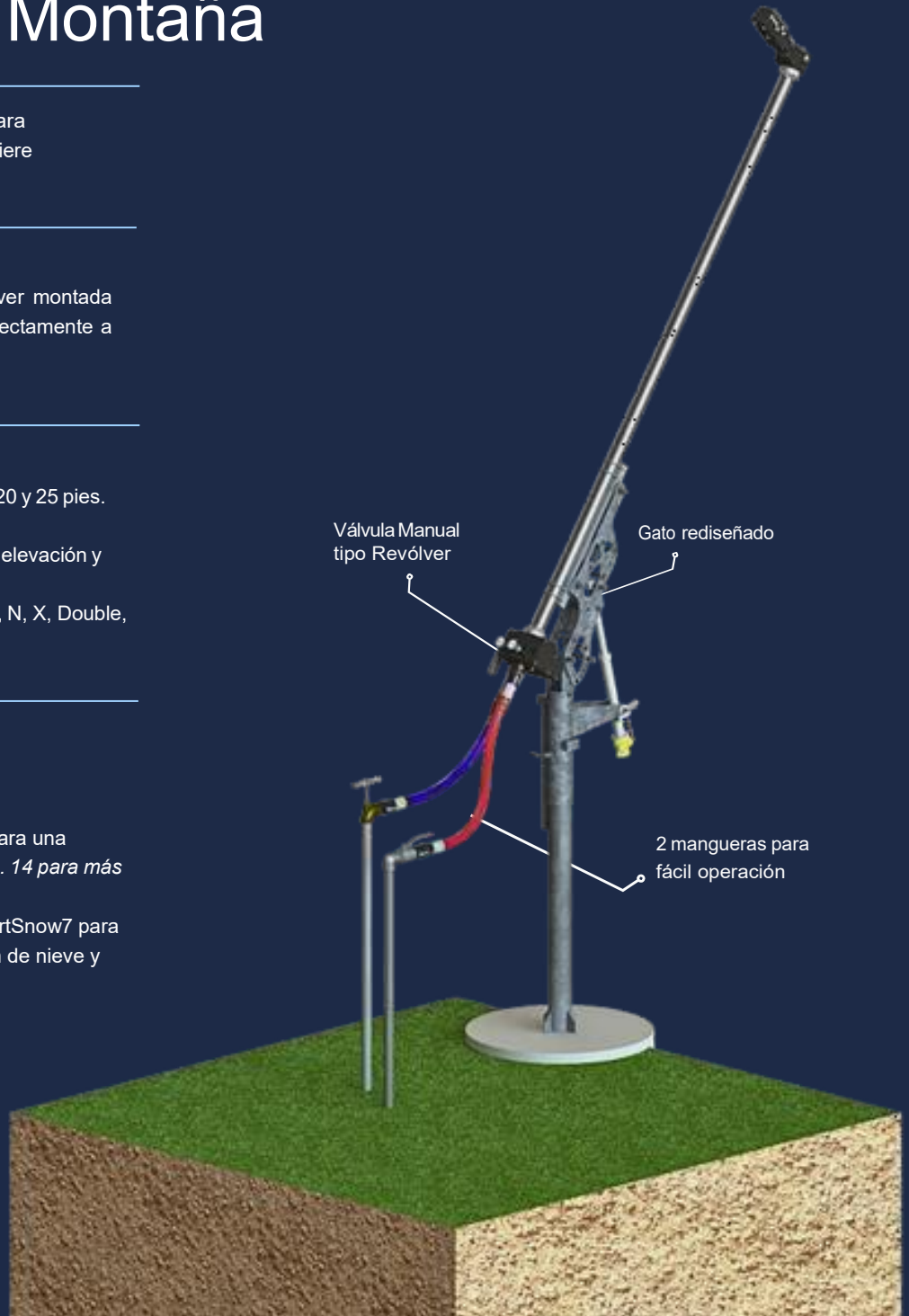
- Una válvula manual tipo revólver montada en la base, que se conecta directamente a las líneas de aire y agua.

Especificaciones

- Longitudes de brazo: 5, 10, 15, 20 y 25 pies.
- Etapas de flujo de agua: 4 o 6.
- Gato de nuevo diseño para fácil elevación y descenso.
- Opciones de cabezal: Grizzly S, N, X, Double, y Pivot.

Personalizaciones Adicionales

- Compresor opcional a bordo
- Agregue nuestro Hidrante EZ para una operación simplificada (*vea pág. 14 para más detalles*).
- Combínelo con el software SmartSnow7 para datos avanzados de fabricación de nieve y mapeo de máquinas.



Manual Grizzly con Compresor

Nuestra mejor solución manual para operaciones sin aire de montaña, con alta presión de agua (600+ psi) o para quienes buscan instalar solo unas pocas unidades.

El Sistema Incluye

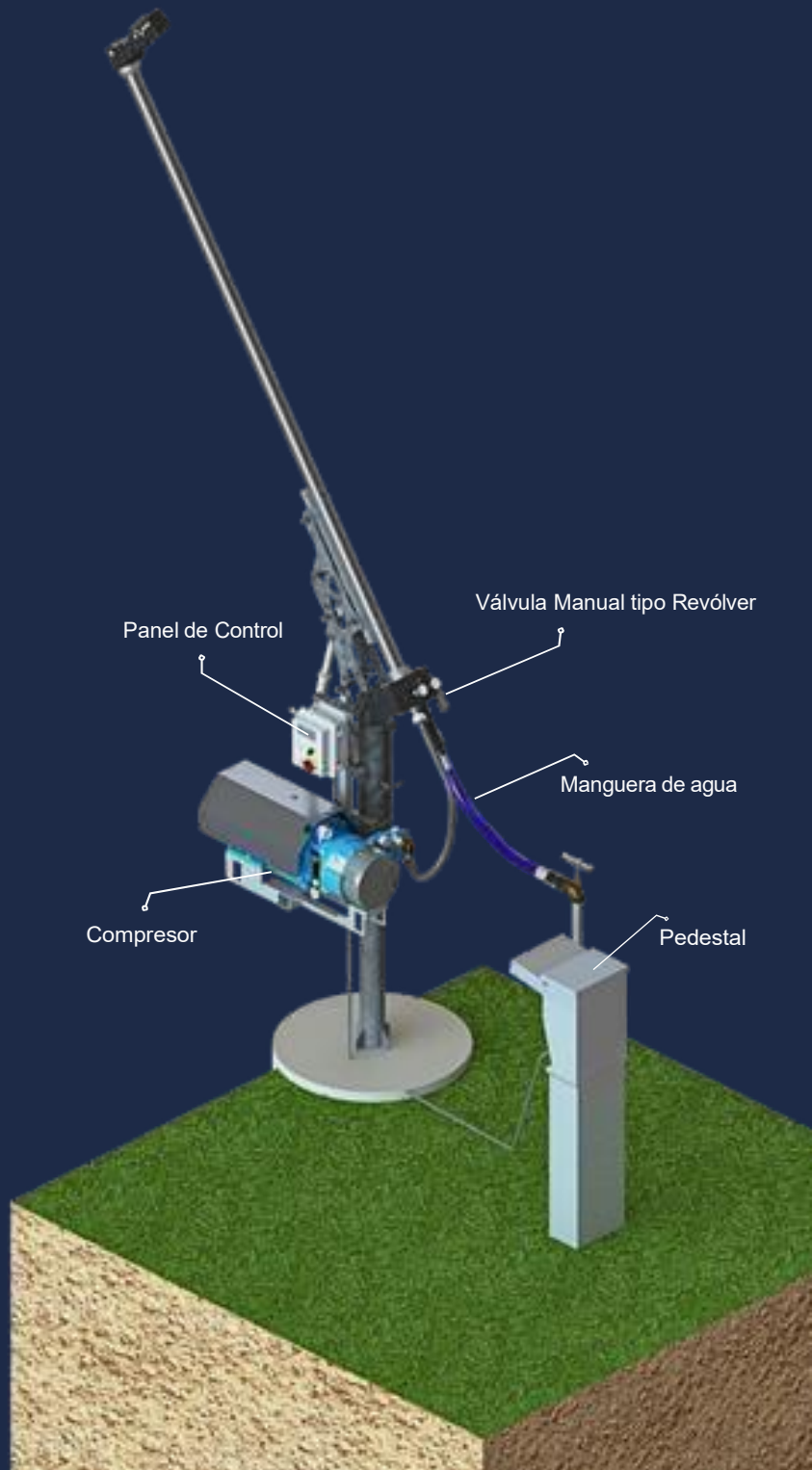
- Compresor de a bordo.
- Válvula manual tipo revólver montada en la base con una manguera de agua.
- Simple panel de control On/Off.

Especificaciones

- Longitudes de brazo: 5, 10, 15, 20 y 25 pies.
- Etapas de flujo de agua: 4 o 6.
- Opciones de compresor: 5, 7.5 y 10 HP.
- Gato de nuevo diseño para fácil elevación y descenso.
- Opciones de cabezal: Grizzly S, N, Double y Pivot.

Personalizaciones Adicionales

- Agregue nuestro Hidrante EZ para una operación simplificada (*vea pág. 14 para más detalles*).
- Combínelo con el software SmartSnow7 para datos avanzados de fabricación de nieve y mapeo de máquinas.



Manual Destacados y Mejoras

Hidrante EZ

Nuestro Hidrante EZ combina nuestra válvula tipo revólver manual y el hidrante de fabricación de nieve en un solo mango para un movimiento seguro entre flujos de aire y de agua.

Diseñado para la seguridad del operador, el Hidrante EZ es particularmente beneficioso para equipos de temporada u operaciones con alta rotación de personal.

Agréguelo a cualquier configuración manual para simplificar la fabricación de nieve.

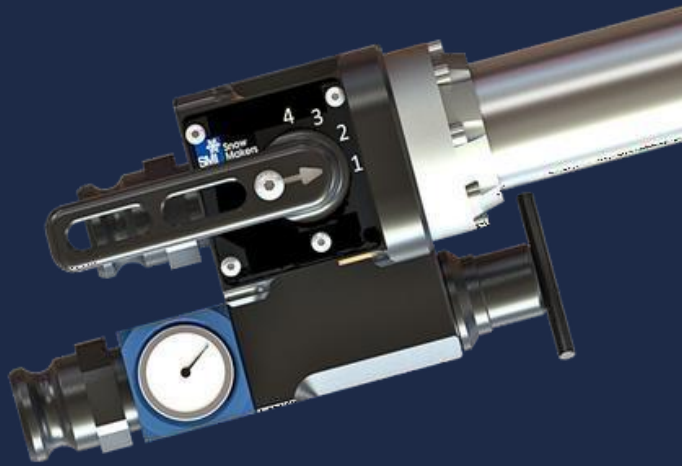
El Sistema Incluye

- **Operación de Mando Único** - Controle las etapas de agua y aire con facilidad.
- **Filtro de Agua Integrado**- Asegura agua limpia y reduce necesidades de mantenimiento.
- **Mecanismo de Desenganche Rápido** - Fácil desmontaje para remoción o mantenimiento.
- **Sistema de Autodrenaje** - minimiza la retención de agua promoviendo la seguridad y eficiencia operacional.

Especificaciones

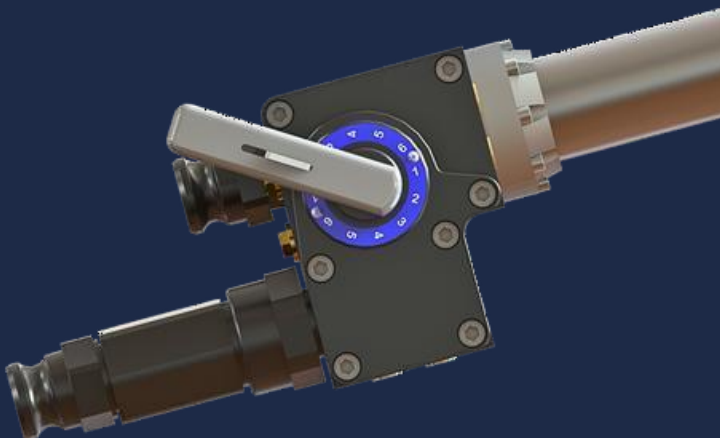
- Alturas de mango: 4 u 8 pies.
- Filtro de agua integrado.
- Desenganche rápido para fácil remoción del hidrante.
- Calentador opcional.
- Se adapta a cualquier configuración manual.
- Diseñado para priorizar la seguridad del operador.





VÁLVULA MANUAL TIPO REVÓLVER DE 4 -ETAPAS

Nuestra opción de válvula más vendida y rentable. Proporciona cuatro etapas de flujo de agua fáciles de ajustar entre el flujo mínimo y máximo. También puede combinarse con un filtro externo adicional para agua sucia y es de fácil mantenimiento.



VÁLVULA MANUAL TIPO REVÓLVER DE 6-ETAPAS

Nuestra válvula revólver manual de 6 etapas permite caudales de arranque más bajos y flujos máximos más altos. Es más adecuada para operaciones en condiciones marginales que necesitan más control e incluye el filtro en línea externo.

Montajes Móviles & Torres



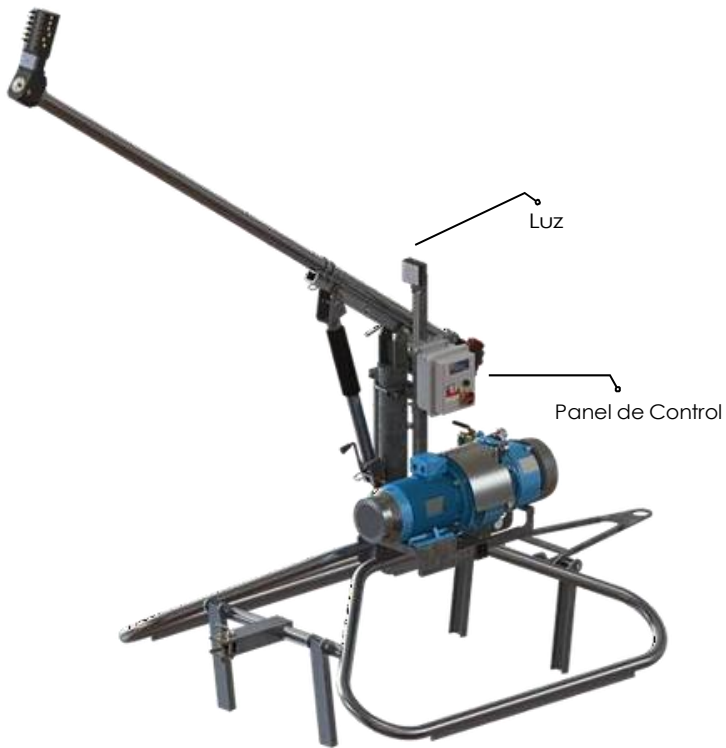
Chasis Series-M

- Ideal para remolque con dos ruedas para fácil transporte.
- Soporte de elevación para máquina quitanieves, opcional.
- 3 gatos hidráulicos proporcionan una configuración estable en terrenos irregulares.
- Compatible con brazos de 5, 10, 15, 20 y 25 pies.

Torre de Nieve

- Para brazos de 15-25 pies.
- Diseño de brazo robusto -no se daña en condiciones adversas.
- Nuevo gato para facilitar la elevación y el descenso.





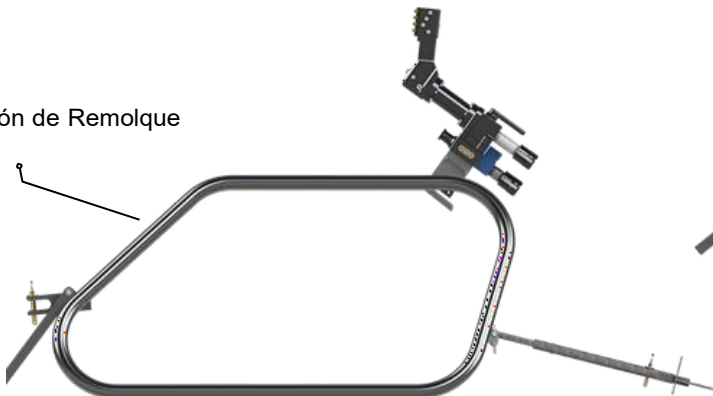
Trineo Echo

- Funciona con sistemas de aire de montaña y compresor.
- Gatos y barra de remolque incluidos para estabilidad y transporte.
- Capacidad máxima de altura de brazo de 15 pies.
- Apto para todo tipo de lanzas.

Trineo Attack

- Diseñado para un descenso/elevación más rápido y fácil.
- Montaje y desmontaje eficientes para flexibilidad operativa.
- Solo para brazos cortos y Grizzly de 4-etapas.

Posición de Remolque



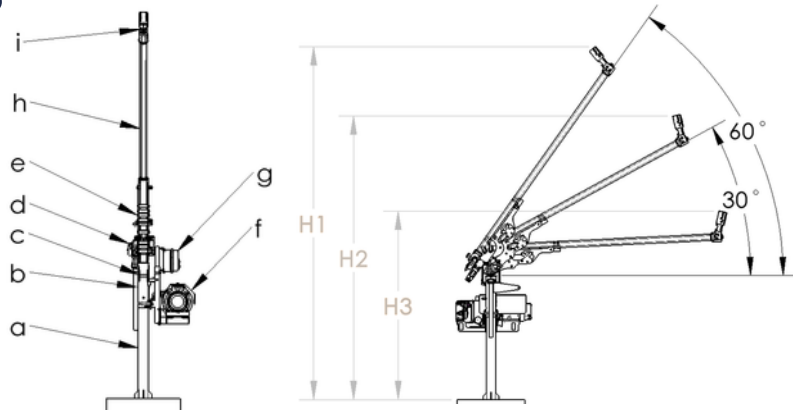
Posición Vertical y de Funcionamiento



Grizzly Especificaciones

Presión Operativa (psi)	
Mín	200
Máx	850

Alturas de Brazos (Pies)						
		5 ft	10 ft	15 ft	20 ft	25 ft
H1	60 gdo	135	187	239	288	336
H2	30 gdo	121	152	183	212	240
H3	bajado	72	72	72	72	72



			4 etapas	6 etapas	X (nuc blast)	4 etapas NT	6 etapas NT	Cabezal Double	Cabezal Pivot
			Peso (lbs)	a	Tubo Base	94	94	94	94
	b	Torre	47.5	47.5	47.5	47.5	47.5	47.5	47.5
	c	Gato	19	19	19	19	19	19	19
	d	Placas de Cuna	33	33	33	33	33	33	33
	e	Válvula Manual tipo Revólver	22	40	20	22	40	22	-
	e	Válvula Automática (en base)	27	-	-	27	-	27	27
	f	Compresor (5 HP Hydrovane)	225	225	225	225	225	225	225
	f	Compresor (10 HP Hydrovane)	370	370	370	370	370	370	370
	f	Compresor (5 HP Atlas Copco)	170	170	170	170	170	170	170
	f	Compresor (7.5 HP Atlas Copco)	260	260	260	260	260	260	260
	g	Panel Control Automático	86	86	86	86	86	86	86
	h	Brazo 5 ft	31.5	31.5	31.5	31.5	31.5	31.5	31.5
	h	Brazo 10 ft	52	52	52	52	52	52	52
	h	Brazo 15 ft	79	79	79	79	79	79	79
	h	Brazo 20 ft	116	116	116	116	116	116	116
	h	Brazo 25 ft	152	152	152	152	152	152	-
	i	Cabezal	22	22	22	22	22	56	83
Config. Boquillas		Número de Boquillas de Agua	12	12	8	6	6	24	-
		Número de Boquillas Nucleadoras	2	2	4	1	1	4	-
		Nro. de Boquillas Siempre Activas	4	4	4	2	2	8	-
		Nro. de Boquillas Intercambiables	8	8	4	4	4	16	-
		Etapas de Flujo de Agua	4	6	4	4	6	4	-
		Etapas de Flujo de Aire	1	1	2	1	1	1	-



Kit de Conversión Grizzly



Hasta 80% menos de
consumo de aire

**OBTENGA EL
RENDIMIENTO SMI SIN
TENER QUE EMPEZAR
DE CERO. CONSULTE
SOBRE NUESTROS KITS
DE CONVERSIÓN PARA
LANZA.**



Listo para comenzar?
Construyamos su sistema

Snow Machines Inc.
www.snowmakers.com
1512 Rockwell Dr, Midland, MI 48642
P : 1 (989) 631 -6091

